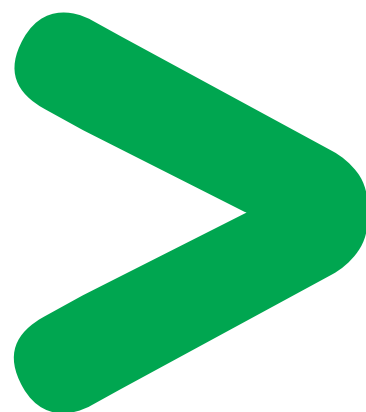


Сумеречные ВЫКЛЮЧАТЕЛИ

Из темноты – на свет!



Назначение	2
Таблица выбора	
IC 50, IC 2000, IC 2000P+, IC Astro, IC 100k	4
Технические характеристики	
IC 50, IC 200	6
IC 2000	7
IC 2000P+	8
IC Astro	10
IC 100k	12
Схемы соединений и каталожные номера	
IC 50	6
IC 2000	7
IC 2000P+	9
IC Astro	11
IC 100k	12
Рекомендации по применению	
IC 2000P+	9
IC Astro	11
Размеры	
IC 50, IC 2000, IC 2000P+, IC Astro, IC 100k	14

Из темноты – на свет!



Освещение общественных зданий



Освещение парковок



Уличное освещение

Сумеречные выключатели серии IC предназначены для автоматического управления осветительными приборами, рольставнями и другими устройствами в зависимости от уровня освещенности и времени суток.

Сбережение энергии

- > Сегодня, обеспечивая освещение любого объекта, очень важно свести к минимуму затраты на электроэнергию.
- > Сумеречные выключатели серии IC отличаются широкой номенклатурой. Их можно программировать в зависимости от времени года и географического положения, что позволяет оптимизировать освещение и избежать бесцельного расходования энергии.

Простой монтаж

- > Сумеречные выключатели исключительно просты в монтаже и подключении. Их можно устанавливать в любых электрических оболочках, включая модульные.
- > IC 2000, IC Astro и IC 100k оборудованы безвинтовыми зажимами, обеспечивающими быстрое и простое подсоединение проводов.



Удобство применения

- > Сумеречные выключатели серии IC могут использоваться в любых схемах управления освещением.
- > Являясь автономными автоматическими устройствами, они легко и просто обеспечивают своевременное включение и отключение освещения.
- > IC Astro и IC 100k позволяют сохранять и переносить программы с помощью карты памяти. Выключатели легко программируются с компьютера с помощью специального комплекта.



Комплект для программирования с компьютера



Карта памяти

Повышенная безопасность

Сумеречные выключатели уличного освещения поставляются в антивандальном исполнении.

> IC 50

Диапазон уставок освещенности от 2 до 50 люкс.
В комплекте с фотоэлементом для настенного монтажа.



> IC 2000

Диапазон уставок освещенности от 2 до 2000 люкс.
В комплекте со стандартным фотоэлементом для настенного или щитового монтажа.



> IC 2000P+

3 настраиваемые программы, 3 диапазона уставок от 2 до 2100 люкс. Программирование с помощью четырех кнопок и большого дисплея.
В комплекте с фотоэлементом для настенного монтажа.



> IC Astro

Работает без фотоэлемента, время восхода и захода солнца рассчитывается исходя из географического положения и может изменяться путем программирования.



> IC 100k

Диапазон уставок освещенности от 2 до 99000 люкс. Программирование с помощью четырех кнопок и большого дисплея.
В комплекте со цифровым фотодатчиком для настенного или щитового монтажа.





Таблица выбора

	IC 50	IC 2000	IC 2000P+	
Каталожные номера	15267	CCT15284	CCT15368	
Каталожный номер			15483	
Количество каналов	1	1	1	
Управление по уровню освещенности	■	■	■	
Работа по недельной программе			42 операции коммутации	
Управление по расчитанному времени восхода/захода				
Технические характеристики				
Диапазон уставок освещенности	2-50 люкс	2-2000 люкс	2-2000 люкс	2-50 люкс 60-300 люкс 350-2100 люкс
Напряжение (+10%, -15%)	230 В пер. тока	230 В пер. тока	230 В пер. тока	230 В пер. тока
Частота	50/60 Гц	50/60 Гц	50/60 Гц	50/60 Гц
Потребляемая мощность	2,2 ВА	6 ВА	6 ВА	3 ВА
Рабочая температура	от -10 до +40 °C	От -25 до +55 °C	От -25 до +55 °C	От -20 до +50 °C
Ширина (в 9-мм модулях)	4	5	5	5
Коммутационная способность выходного контакта	10 А 2 А	16 А 10 А	16 А 10 А	16 А 10 А
Задержки включения и отключения	10 с (вкл.) 10 с (откл.)	≥ 60 с	≥ 60 с	Регулируемая от 20 до 140 с
Контрольный светодиод, загорается немедленно при падении уровня освещенности ниже уставки	Красный	Красный	Красный	
Светодиод, указывающий на коммутацию контактов	Зеленый	Зеленый	Зеленый	
ЖК дисплей				С подсветкой
Литиевая батарея для поддержки памяти				■
Сохранность данных при отсутствии основного питания				5-6 лет
Держатель документации на передней панели		■	■	■
Функция тестирования кабеля (кнопка на передней панели)		■	■	
1 винтовой зажим на полюс	■			■
2 безвинтовых зажима на полюс		■	■	
Механическая совместимость с электrorаспределительной гребенчатой шиной	■			
Поставка со стандартным щитовым фотоэлементом		■		
Поставка со стандартным настенным фотоэлементом	■		■	■
Поставка с цифровым настенным фотодатчиком				
Поставка с электронным ключом				

Таблица выбора запасного фотоэлемента

	№ по каталогу
Стандартный щитовой фотоэлемент IP65 для IC 2000 (CCT15284)	15281
Стандартный настенный фотоэлемент IP54 для IC 50, IC 2000 (CCT15368), IC 2000P+	CCT15268
Цифровой настенный фотодатчик IP55 для IC 100k+ 1C/2C и IC 100kr+ 1C/2C	CCT15260
Цифровой щитовой фотодатчик IP66 для IC 100k+ 1C/2C и IC 100kr+ 1C/2C	CCT15261



IC Astro	IC Astro 2C	IC 100k	IC 100k+ 2C	IC 100k+ 1C	IC 100k+ 2C
IC Astro 1C	IC Astro 2C	IC 100k+ 1C	IC 100k+ 2C	IC 100k+ 1C	IC 100k+ 2C
CCT 15224	CCT15244	CCT15251	CCT15253	CCT15491	CCT15493
1	2	1	2	1	2
■	■	■	■	■	■
84 операции коммутации	84 операции коммутации			84 операции коммутации	84 операции коммутации
■	■				
По времени восхода и захода солнца	По времени восхода и захода солнца	1-99000 люкс	1-99000 люкс	1-99000 люкс	1-99000 люкс
230 В пер. тока	230 В пер. тока	230 В пер. тока	100-240 В пер. тока	230 В пер. тока	100-240 В пер. тока
50/60 Гц	50/60 Гц	50/60 Гц	50/60 Гц	50/60 Гц	50/60 Гц
3 ВА	6 ВА	3 ВА	3 ВА	3 ВА	3 ВА
От -25 до +45 °C	От -25 до +45 °C	От -30 до +55 °C	От -30 до +55 °C	От -30 до +55 °C	От -30 до +55 °C
5	5	4	6	4	6
16 А 10 А	16 А 10 А	16 А 10 А	16 А 10 А	16 А 10 А	16 А 10 А
Сдвиг времени восхода и захода солнца регулир. отдельно в диапазоне ±120 мин.	Сдвиг времени восхода и захода солнца регулир. отдельно в диапазоне ±120 мин.	Регулируемая от 0 до 59,59 мин	Регулируемая от 0 до 59,59 мин	Регулируемая от 0 до 59,59 мин	Регулируемая от 0 до 59,59 мин
С подсветкой	С подсветкой	С подсветкой	С подсветкой	С подсветкой	С подсветкой
■	■	■	■	■	■
6 лет	6 лет	10 лет	10 лет	10 лет	10 лет
■	■				
■	■	■	■	■	■
■	■				
		■	■	■	■
	■			■	■



Принцип работы

Выходной контакт IC100 замыкается, когда уровень освещенности опускается ниже заданной уставки. Выходной контакт размыкается, когда уровень освещенности поднимается выше заданной уставки.

Технические характеристики

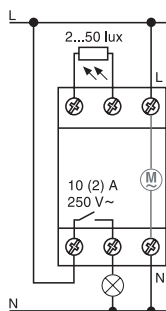
- Диапазон уставок освещенности: от 2 до 50 люкс.
- Задержка: замыкания контакта – 10 с, размыкания контакта – 10 с.
- Напряжение: 230 В пер. тока, +10 %, -15 %.
- Частота: 50/60 Гц.
- Потребляемая мощность: 2,2 ВА.
- Рабочая температура: от -10 до +40 °С.
- В комплект поставки входит фотоэлемент с кронштейном.
- Коммутационная способность выходного контакта: 10 А при 250 В пер. тока ($\cos \varphi = 1$).

Фотоэлемент для настенного монтажа

- Поставляется с кронштейном.
- Может заменяться запасным ССТ15268.
- Подключение фотоэлемента: двухжильный кабель с двойной изоляцией, прокладываемый на удалении от силовых кабелей и водопроводных труб, макс. длина: 25 м.
- Степень защиты: IP54, IK05.
- Рабочая температура: от -40 °С до +70 °С.

Подключение

1 винтовой зажим на полюс для подсоединения проводника сечением до 6 мм².



Каталожные номера

Тип	№ по каталогу
IC 50 с фотоэлементом для настенного монтажа	15267

IC 2000



IC 2000 (CCT15284) со стандартным фотоэлементом для щитового монтажа



IC 2000 (CCT15368) со стандартным фотоэлементом для настенного монтажа

Принцип работы

Выходной контакт IC2000 замыкается, когда уровень освещенности опускается ниже заданной уставки. Выходной контакт размыкается, когда уровень освещенности поднимается выше заданной уставки.

Технические характеристики

- Диапазон уставок освещенности: от 2 до 2000 люкс.
- Задержки замыкания и размыкания контакта: 60 с.
- Напряжение: 230 В пер. тока, +10 %, -15 %.
- Частота: 50/60 Гц.
- Потребляемая мощность: 6 ВА.
- Рабочая температура: от -25 до +50 °С.
- Функция тестирования кабеля (кнопка на передней панели).
- Изоляционное расстояние контакта: < 3 мм.
- Класс изоляции: II.
- Степень защиты: IP20В.
- Держатель документации на передней панели.
- В комплект поставки входит фотоэлемент для щитового или настенного монтажа с кронштейном.
- Коммутационная способность выходного контакта: 16 А при 250 В пер. тока ($\cos \varphi = 1$), 10 А при 250 В пер. тока ($\cos \varphi = 0.6$).

Таблица нагрузок

Осветительные приборы	Макс. мощность (более мощные нагрузки подключаются через контактор СТ)
Лампы накаливания и галогенные, 230 В	2300 Вт
Люминесцентные лампы: двоянные, без или с последовательным компенсатором реактивной мощности и с электромагнитным балластом	2300 ВА
Компактные люминесцентные лампы с электромагнитным балластом	1500 ВА
Ртутные и натриевые лампы без или с последовательным компенсатором реактивной мощности	1000 ВА
Ртутные/натриевые лампы с последовательным компенсатором реактивной мощности и люминесцентные лампы с электромагнитным балластом и последовательным компенсатором реактивной мощности	400 ВА
Одинарные и двоянные люминесцентные лампы с электронным балластом	300 ВА
Компактные люминесцентные лампы с электронным балластом	9 x 7 Вт, 7 x 11 Вт, 7 x 15 Вт, 7 x 20 Вт, 7 x 23 Вт

Стандартный фотоэлемент для щитового монтажа (поставляется с IC2000, CCT15284)

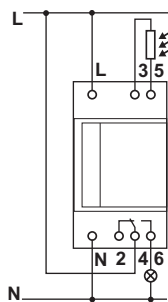
- Поставляется с кронштейном и кабелем 1 м.
- Степень защиты: IP65.
- Рабочая температура: от -40 °С до +70 °С.

Стандартный фотоэлемент для настенного монтажа (поставляется с IC2000, CCT15368)

- Поставляется с кронштейном.
- Подключение фотоэлемента: двухжильный кабель с двойной изоляцией, прокладываемый на удалении от силовых кабелей и водопроводных труб, макс. длина: 100 м.
- Возможна установка в горизонтальном положении (90°).
- Степень защиты: IP54, IK05.
- Рабочая температура: от -40 °С до +70 °С.

Подключение

2 безвинтовых зажима на полюс для подсоединения проводников сечением до 2,5 мм².



Каталожные номера

Тип	№ по каталогу
IC 2000 с фотоэлементом для щитового монтажа	CCT15284
IC 2000 с фотоэлементом для настенного монтажа	CCT15368



IC2000P+ с фотоэлементом для настенного монтажа

Принцип работы

IC2000P+ управляет освещением исходя из уровня освещенности и времени суток. Выходной контакт замыкается и освещение включается, когда уровень освещенности падает ниже заданной уставки (функция переключения по уровню освещенности), а размыкается – по программе (функция переключения по времени).

Описание

Периоды включения и отключения освещения задаются на встроенном в IC2000P+ реле времени:

- Согласно трем предустановленным программам реле времени:
 - «DAYPROG» (ДНЕВНАЯ ПРОГРАММА): включение освещения разрешено с 07:00 до 20:00. Оно происходит, если фотореле IC срабатывает в течение этого периода.
 - «NIGHTPROG» (ПРОГРАММА НОЧНОГО ВРЕМЕНИ): включение освещения разрешено с 05:00 до 08:00 и с 18:00 до 23:00. Оно происходит, если фотореле IC срабатывает в течение этих периодов.
 - «EMPTYPROG» (ПРОГРАММА ОТКЛЮЧЕНИЯ ОСВЕЩЕНИЯ): отключение освещения происходит в любое заданное время без учета срабатывания фотореле IC.

При необходимости эти программы могут быть изменены пользователем.

- Заданный пользователем период работы нагрузки может быть распространен на другие дни.

Функции программирования:

- отдельная программа для выходных и праздничных дней;
- постоянное или временное принудительное включение или отключение нагрузки (отмена программы);
- дистанционная отмена программы через внешний замыкающий контакт;
- автоматический или ручной переход на летнее/зимнее время;
- информация, постоянно отображаемая на ЖК дисплее: часы, минуты, день недели, состояние выходного контакта, текущая программа.

Технические характеристики

- Три диапазона уставок освещенности. Диапазон 1: от 2 до 50 люкс; диапазон 2: от 60 до 300 люкс; диапазон 3: от 350 до 2100 люкс.
- Напряжение питания: 230 В пер. тока, +10 %, -15 %.
- Частота: 50/60 Гц.
- Потребляемая мощность: 3 ВА.
- Рабочая температура: от -20 до +50 °С.
- Задержки замыкания и размыкания контакта: задаются отдельно в диапазоне от 20 до 140 с (по умолчанию 80 с).
- Точность работы: $< \pm 1$ с/сутки при 20 °С.
- Число операций коммутации в программе: 42.
- Минимальный интервал между операциями коммутации: 1 мин.
- Точность времени коммутации: 1 с.
- Класс изоляции: II.
- Степень защиты: IP20В.
- Коммутационная способность выходного контакта: 16 А при 250 В пер. тока ($\cos \varphi = 1$), 10 А при 250 В пер. тока ($\cos \varphi = 0.6$), сухой контакт.

Таблица нагрузок

Осветительные приборы	Макс. мощность (более мощные нагрузки подключаются через контактор СТ)
Лампы накаливания и галогенные, 230 В	2300 Вт
Люминесцентные лампы без или с последовательным компенсатором реактивной мощности и с электромагнитным балластом	26 x 36 Вт, 20 x 58 Вт, 10 x 100 Вт
Люминесцентные лампы с параллельным компенсатором реактивной мощности и с электромагнитным балластом	10 x 36 Вт, 6 x 58 Вт, 2 x 100 Вт
Сдвоенные люминесцентные лампы с электромагнитным балластом	10 x (2 x 58 Вт), 5 x (2 x 100 Вт)
Люминесцентные лампы с электронным балластом	9 x 36 Вт, 6 x 58 Вт
Сдвоенные люминесцентные лампы с электронным балластом	5 x (2 x 36 Вт), 3 x (2 x 58 Вт)
Компактные люминесцентные лампы с электронным балластом	9 x 7 Вт, 7 x 11 Вт, 7 x 15 Вт, 7 x 20 Вт
Ртутные и натриевые лампы с параллельным компенсатором реактивной мощности	250 Вт

Фотоэлемент для настенного монтажа

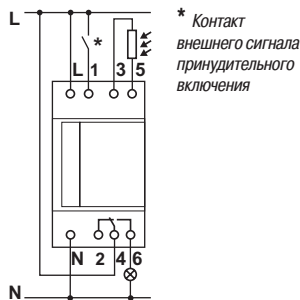
- Входит в комплект сумеречного выключателя, поставляется вместе с кронштейном.
- Может заменяться запасным ССТ15268.
- Фоторезистор, подключаемый двухжильным кабелем длиной до 100 м. Не прокладывайте этот кабель параллельно силовым кабелям.
- Степень защиты: IP54, IK05.
- Рабочая температура: от -40 °С до +70 °С.

Внешний вход

- Напряжение: 230 В пер. тока, +10 %, -15 %.
- Частота: 50/60 Гц.
- Входной ток: не более 2,5 мА.
- Потребляемая мощность: не более 0,4 мВт.
- Длина кабеля: не более 100 м.

Подключение

1 винтовой зажим на полюс для подсоединения проводника сечением до 6 мм².



Каталожные номера

Тип	№ по каталогу
IC 2000P+ с фотозлементом для настенного монтажа	15483

Рекомендации по применению

Пример применения (рис. 1)

Освещение витрины магазина вечером: время включения – в зависимости от освещенности, время отключения – заданное (например, 23:00). Освещение утром: время включения – заданное (например, 04:00), время отключения – в зависимости от освещенности.

Конфигурирование

При конфигурировании задаются:

- Язык
 - Год, месяц, день, время
 - Одна из трех предустановленных программ:
 - «DAYPROG» (ДНЕВНАЯ ПРОГРАММА): включение освещения разрешено с 07:00 до 20:00. Оно происходит, если фотореле IC срабатывает в течение этого периода.
 - «NIGHTPROG» (ПРОГРАММА НОЧНОГО ВРЕМЕНИ): включение освещения разрешено с 05:00 до 08:00 и с 18:00 до 23:00. Оно происходит, если фотореле IC срабатывает в течение этих периодов.
- Отключение освещения происходит в любое заданное время без учета срабатывания фотореле IC. Эти программы могут быть изменены пользователем.

- Уставка освещенности.

По окончании конфигурирования IC2000P+ начинает работать в автоматическом режиме согласно заданным параметрам.

Программирование

IC2000P+ выполняет следующие функции программирования:

- Создание новой программы и ее копирование на другие дни
- Просмотр программ, хранящихся в памяти
- Изменение параметров хранящейся в памяти программы: время, дата, тип времени (зимнее/летнее)
- Частичное или полное удаление программы (текущие дата, время и язык сохраняются)
- Изменение уставки освещенности
- Задание по отдельности задержки включения и задержки отключения.

Принудительное включение/отключение в обход программы (рис. 3)

■ Одновременно и кратковременно (< 2 с) нажмите кнопки «-» и «+» (кнопки изменения значения и навигации по меню) на передней панели, чтобы перейти в режим «MAN ON» (РУЧН. ВКЛ.) или «MAN OFF» (РУЧН. ОТКЛ.).

■ Если удерживать кнопки нажатыми более 2 с, произойдет переход в режим «PERM ON» (ПОСТ. ВКЛ.) или «PERM OFF» (ПОСТ. ОТКЛ.).

■ Выходной контакт IC2000P+ может быть принудительно переведен в состояние ВКЛ. подачей сигнала на вход 1. Внешнее принудительное включение/отключение является приоритетным по отношению к ручному принудительному включению/отключению нагрузки.

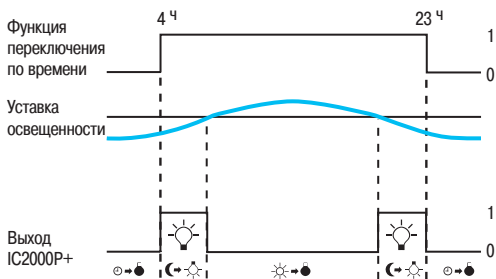


Рис. 1.

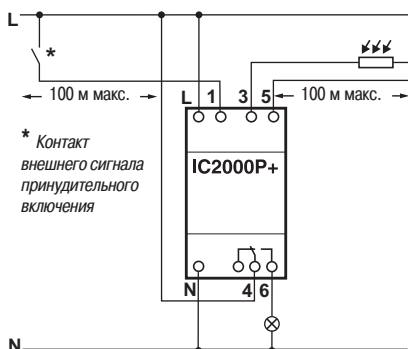


Рис. 2.

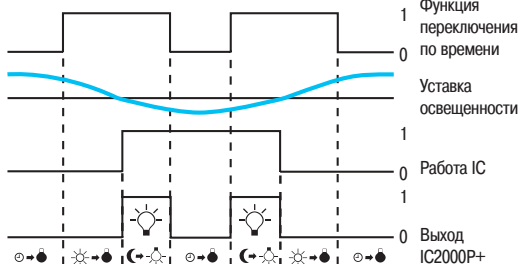


Рис. 3.

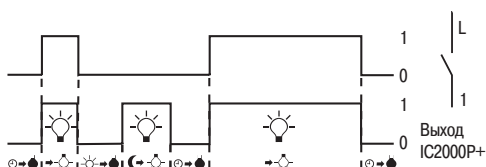


Рис. 3.



IC Astro 1C



IC Astro 2C

Принцип работы

Программируемое астрономическое реле IC Astro используется для коммутации электрической нагрузки (например, освещения) по времени восхода и захода солнца без использования фотоэлемента. Время восхода и захода солнца рассчитывается IC Astro автоматически по введенным пользователем сведениям о местоположении.

Описание

Конфигурирование IC Astro заключается в вводе данных о его местоположении.

- Варианты конфигурирования выключателя IC Astro:
 - ввод страны и города;
 - ввод географических координат (широты, долготы).
- Возможности IC Astro:
 - добавление или удаление операций включения или отключения нагрузки между временем восхода и захода солнца;
 - различные программы на каждый день;
 - сдвиг времени восхода и/или захода солнца (± 120 минут), настраивается отдельно для восхода и захода в зависимости от местных условий (горы, здания и т. д.);
 - отдельная программа для выходных и праздничных дней;
 - дистанционное управление принудительным включением освещения через замыкающий контакт или кнопку, подключенную к входу внешнего сигнала (по 1 входу на канал);
 - повторная инициализация программ;
 - автоматический переход на летнее/зимнее время;
 - информация, постоянно отображаемая на ЖК дисплее: часы, минуты, день недели, состояние контакта, текущая программа;
 - принудительная ручная постоянная или временная (до следующей операции коммутации) отмена выполнения программы.
 - подсветка экрана.

Технические характеристики

- Напряжение: 230 В пер. тока, +10 %, -15 %.
- Частота: 50/60 Гц.
- Потребляемая мощность: 3 ВА (IC Astro 1C), 6 ВА (IC Astro 2C).
- Рабочая температура: от -25 до +45 °С.
- Число операций коммутации в программе: 84 (не включая контроль восхода/захода солнца).
- Минимальный интервал между операциями коммутации: 1 мин.
- Точность времени коммутации: 1 с.
- Точность хода часов: ± 1 с/сутки.
- Задание долготы: от 180° в. д. до 180° з. д. с шагом 1°.
- Задание широты: от 90° ю. ш. до 90° с. ш. с шагом 1°.
- Степень защиты: IP 20В.
- Дополнительные входы для управления от внешней кнопки или выключателя (1 вход Ext1 для IC Astro 1C, 2 входа Ext1 и Ext2 для IC Astro 2C).
- Потребляемый ток: < 0,5 мА.
- Длина кабеля: не более 100 м.
- Держатель документации на передней панели.
- Механическая совместимость с электrorаспределительной гребенчатой шиной.
- Поставляется с устанавливаемой на передней панели IC Astro 2C карты памяти для сохранения и переноса программ.
- Коммутационная способность выходного контакта: 16 А при 250 В пер. тока ($\cos \varphi = 1$), 10 А при 250 В пер. тока ($\cos \varphi = 0.6$).

Таблица нагрузок

Осветительные приборы	Макс. мощность (более мощные нагрузки подключаются через контактор СТ)
Лампы накаливания и галогенные, 230 В	2300 Вт
Люминесцентные лампы без или с последовательным компенсатором реактивной мощности и с электромагнитным балластом	26 x 36 Вт, 20 x 58 Вт, 10 x 100 Вт
Люминесцентные лампы с параллельным компенсатором реактивной мощности и с электромагнитным балластом	10 x 36 Вт, 6 x 58 Вт, 2 x 100 Вт
Сдвоенные люминесцентные лампы с электромагнитным балластом	10 x (2 x 58 Вт), 5 x (2 x 100 Вт)
Люминесцентные лампы с электронным балластом	9 x 36 Вт, 6 x 58 Вт
Сдвоенные люминесцентные лампы с электронным балластом	5 x (2 x 36 Вт), 3 x (2 x 58 Вт)
Компактные люминесцентные лампы с электронным балластом	9 x 7 Вт, 7 x 11 Вт, 7 x 15 Вт, 7 x 20 Вт
Ртутные и натриевые лампы с параллельным компенсатором реактивной мощности	250 Вт

- Программирование:
 - Комплект для программирования с компьютера: программатор, карта памяти, компакт-диск с программой и USB кабель длиной 2 м.
 - Карта памяти для сохранения и переноса программ.



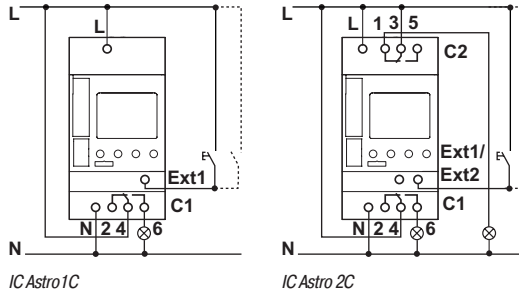
Карта памяти, поставляемая в комплекте IC Astro 2C



Комплект для программирования

Подключение

2 безвинтовых зажима на полюс для подсоединения проводников сечением до 2,5 мм².



IC Astro 1C

IC Astro 2C

Каталожные номера

Тип	№ по каталогу
IC Astro 1C (1 канал)	CCT15224
IC Astro 2C (2 канала)	CCT15244
Аксессуары	
Комплект для программирования с компьютера	CCT15860
Карта памяти	CCT15861

Рекомендации по применению

Конфигурирование

При конфигурировании задаются:

- Язык
- Место монтажа:
 - или страна (Аргентина, Китай и т.д.) и ближайший город;
 - или географические координаты – широта, долгота, часовой пояс (карта входит в комплект поставки).
- Год, месяц, день, время
- По окончании конфигурирования IC Astro рассчитывает время восхода и захода солнца и предлагает программу, которую он будет использовать по умолчанию (включение нагрузки от заката до восхода), см. рис. 1.



Рис. 1: Париж, 20 июня. Закат 22:00 и восход 06:00



Рис. 2



Рис. 3

Программирование периода отключения

IC Astro позволяет запрограммировать период отключения освещения между заходом и восходом солнца (по умолчанию – с 23:00 до 05:00), см. рис. 2.

Изменение программы и параметров конфигурации

Астрономическое реле позволяет:

- Создавать новую программу и копировать ее на другие дни
- Отображать хранящиеся в памяти программы
- Удалять, изменять или добавлять операции коммутации, выполняемые по умолчанию или запрограммированные
- Выполнять частичное или полное удаление программы (текущие дата, время и язык сохраняются)
- Изменять время, дату, тип времени (зимнее/летнее)
- Принудительно отменять выполнение программы на период между заданными датами, а также на время праздников и выходных
- Изменять по отдельности время восхода и захода солнца (± 120 минут) в зависимости от местных условий (горы, здания и т. д.).

Принудительное включение/отключение нагрузки (см. рис. 4)

- Одновременно и кратковременно (< 2 с) нажмите кнопки «-» и «+» (кнопки изменения значений и навигации по меню) на передней панели, чтобы перейти в режим «MAN ON» (РУЧН. ВКЛ.) или «MAN OFF» (РУЧН. ОТКЛ.).
- Если кнопки удерживаются нажатыми больше 2 с, происходит переход в режим «ON PERM» (ПОСТ. ВКЛ.) или «OFF PERM» (ПОСТ. ОТКЛ.).
- Выход реле IC Astro может быть принудительно переведен в состояние ВКЛ. подачей сигнала на вход 5. Внешнее принудительное переключение является приоритетным по отношению к ручному принудительному переключению реле.

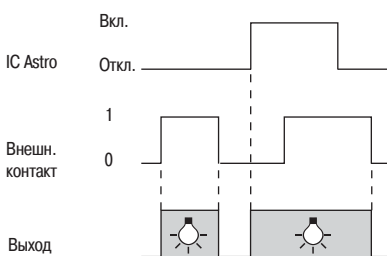


Рис. 4



IC 100k+ 1C с цифровым настенным фотодатчиком



IC 100k+ 1C с цифровым настенным фотодатчиком



IC 100k+ 2C с цифровым настенным фотодатчиком



Комплект для программирования



Карта памяти, поставляемая в комплекте IC Astro 2C

Принцип работы

- IC 100k+ 1C/2C замыкает цепь освещения, когда уровень освещенности опускается ниже заданной уставки. Когда уровень освещенности поднимается выше заданной уставки, цепь размыкается.
- IC 100k+ 1C/2C управляет освещением исходя из уровня освещенности и времени суток. Выходной контакт замыкается и освещение включается, когда уровень освещенности падает ниже заданной уставки (функция переключения по уровню освещенности), а размыкается – по программе (функция переключения по времени).

Описание IC 100k+ 1C/2C

Периоды включения и отключения освещения задаются на встроенном в IC2000P+ реле времени, заданный пользователем период работы может быть распространен на другие дни.

Функции программирования:

- отдельная программа для выходных и праздничных дней;
- постоянное или временное принудительное включение или отключение освещения (отмена программы);
- дистанционное управление принудительным включением освещения через замыкающий контакт или кнопку, подключенную к входу внешнего сигнала (по 1 входу на канал);
- автоматический или ручной переход на летнее/зимнее время;
- счетчик часов работы каждого канала;
- информация, отображаемая на ЖК дисплее: часы, минуты, день недели, состояние выходного контакта, текущая программа.
- подсветка экрана.

Технические характеристики

- Диапазон уставок освещенности: от 1 до 99000 люкс.
- Задержки замыкания и размыкания контакта: регулируемые от 0 до 59,59 мин.
- Напряжение: 230 В пер. тока + 10% , -15% для 1-канальных, 100-240 В пер. тока + 10% , -15% для 2-канальных выключателей.
- Частота: 50/60 Гц.
- Потребляемая мощность: 3 ВА.
- Рабочая температура: от -30 до +50 °С.
- Степень защиты: IP 20С.
- Класс изоляции: II.
- Число выполняемых операций коммутации в программе: 84 (только для IC 100k+ 1C/2C):
 - точность работы: ± 1 с/сутки при 20 °С.
 - Минимальный интервал между операциями коммутации: 1 мин.
 - Точность времени коммутации: 1 с.
- Срок службы батареи: 10 лет.

Входы внешнего сигнала управления

- Входы для управления от внешней кнопки или выключателя (1 вход для 1-канальных и 2 входа для 2-канальных выключателей).
- Напряжение: 230 В пер. тока +10% , -15% для 1-канальных, 100-240 В пер. тока + 10% , -15% для 2-канальных выключателей.
- Частота: 50/60 Гц.
- Входной ток: не более 0,5 мА.
- Потребляемая мощность: не более 130 мВт.
- Длина кабеля: не более 100 м.

Выходы

- Коммутационная способность выходного ключа: не зависит от фазы (коммутация при переходе через ноль).
- 16 А при 250 В пер. тока ($\cos \varphi = 1$), 10 А при 250 В пер. тока ($\cos \varphi = 0,6$), сухой контакт.

Таблица нагрузок

Осветительные приборы	Макс. мощность (более мощные нагрузки подключаются через контактор СТ)
Лампы накаливания и галогенные, 230 В	2600 Вт
Люминесцентные лампы без или с последовательным компенсатором реактивной мощности и с электромагнитным балластом	26 x 36 Вт, 20 x 58 Вт, 10 x 100 Вт
Люминесцентные лампы с параллельным компенсатором реактивной мощности и с электромагнитным балластом	10 x 36 Вт, 6 x 58 Вт, 2 x 100 Вт
Люминесцентные лампы с электронным балластом	Макс. 650 ВА
Компактные люминесцентные лампы с электронным балластом	22 x 7 Вт, 18 x 11 Вт, 16 x 15 Вт, 16 x 20 Вт, 14 x 23 Вт
Ртутные и натриевые лампы с параллельным компенсатором реактивной мощности	Макс. 800 ВА (80 мкФ)
Электродвигатель	Макс. 2300 ВА

- IC 100k+ 1C и IC 100k+ 2C поставляются с устанавливаемой на передней панели картой памяти для сохранения и переноса программ.

Программирование:

- Комплект для программирования с компьютера: программатор, карта памяти, компакт-диск с программой и USB кабель длиной 2 м.
- Карта памяти для сохранения и переноса программ.



Цифровой настенный фотодатчик ССТ15260 для IC 100k



Цифровой щитовой фотодатчик ССТ15261 для IC 100k

Цифровой фотодатчик для настенного монтажа (поставляется с IC 100k)

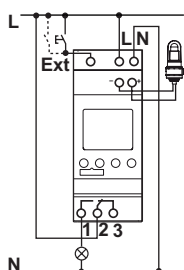
- Поставляется с кронштейном.
- Подключение фотодатчика: двухжильный кабель с двойной изоляцией (0,5 - 2,5 мм²), прокладываемый на удалении от силовых кабелей и водопроводных труб, макс. длина: 100 м (2 x 1,5 мм²), 50 м (2 x 0,75 мм²).
- Возможна установка в горизонтальном положении (90°).
- Степень защиты: IP55.
- Рабочая температура: от -40 °C до +70 °C.

Цифровой фотодатчик для щитового монтажа (дополнительная принадлежность)

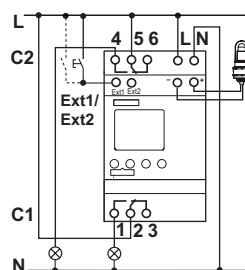
- Поставляется с кронштейном.
- Подключение фотодатчика: двухжильный кабель с двойной изоляцией (0,25 - 1,5 мм²), прокладываемый на удалении от силовых кабелей и водопроводных труб, макс. длина 100 м (2 x 1,5 мм²), 50 м (2 x 0,75 мм²).
- Степень защиты: IP66.
- Рабочая температура: от -40 °C до +70 °C.

Подключение

2 безвинтовых зажима на полюс для подсоединения проводников сечением до 2,5 мм².



IC 100k/kr + 1C

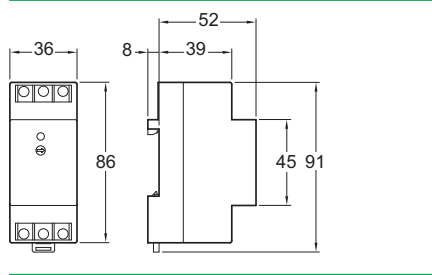
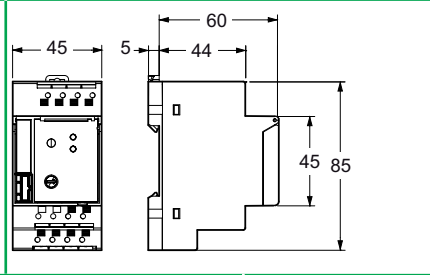
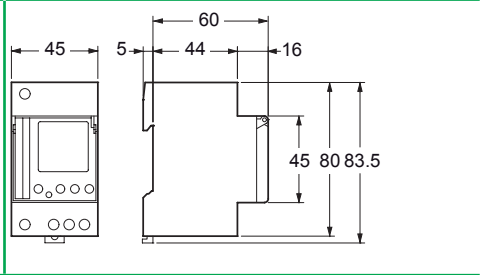
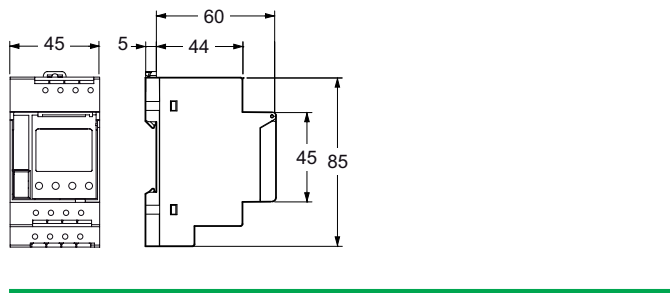
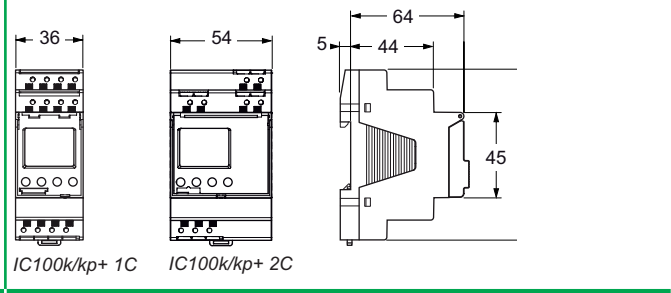
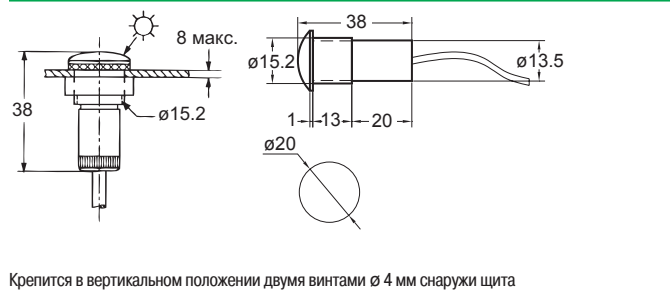
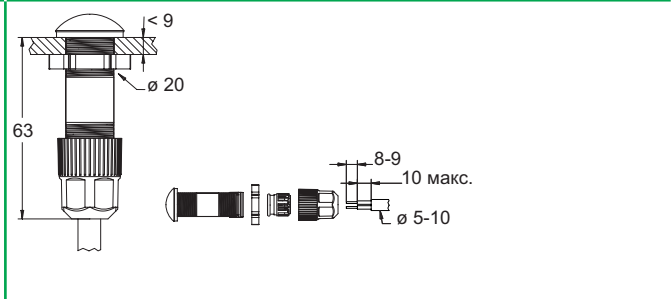
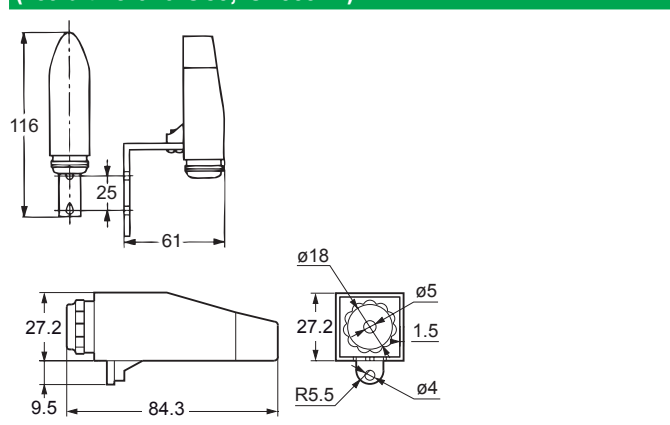
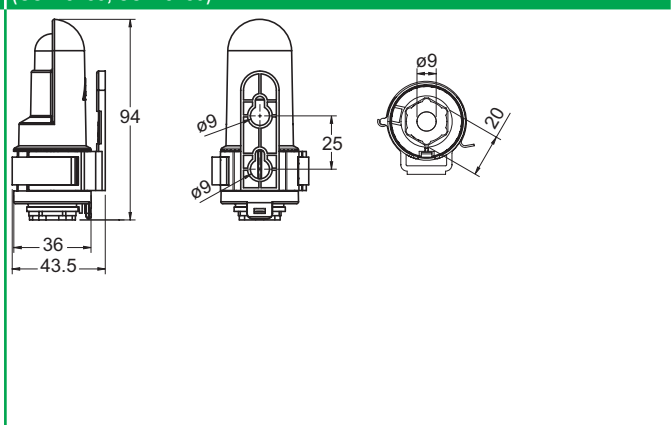


IC 100k/kr + 2C

Каталожные номера

Тип	№ по каталогу
IC 100k+ 1C (1-канальный) с фотодатчиком для настенного монтажа	ССТ15251
IC 100k+ 2C (2-канальный) с фотодатчиком для настенного монтажа	ССТ15253
IC 100kr+ 1C (1-канальный) с фотодатчиком для настенного монтажа	ССТ15491
IC 100kr+ 2C (2-канальный) с фотодатчиком для настенного монтажа	ССТ15493
Аксессуары	
Цифровой фотодатчик для настенного монтажа	ССТ15260
Цифровой фотодатчик для щитового монтажа	ССТ15261
Комплект для программирования с компьютера	ССТ15860
Карта памяти	ССТ15861

Размеры

IC 50	IC 2000	IC 2000P+
		
IC Astro 1C/2C		IC 100k+ 1C/2C, IC 100kp+ 1C/2C
		 <p data-bbox="790 963 1077 985"><i>IC100k/kp+ 1C IC100k/kp+ 2C</i></p>
Фотоэлемент для щитового монтажа (15281)	Цифровой фотодатчик для щитового монтажа (дополнительная принадлежность) (CCT15261)	
 <p data-bbox="105 1332 778 1355">Крепится в вертикальном положении двумя винтами $\varnothing 4$ мм снаружи щита</p>		
Фотоэлемент для настенного монтажа (поставляется с IC 50, IC 2000P+)	Стандартный и цифровой фотодатчик для настенного монтажа (CCT15268, CCT15260)	
		

Для заметок

Для заметок

Schneider Electric в странах СНГ

Беларусь

Минск

220006, ул. Белорусская, 15, офис 9
Тел.: (37517) 226 06 74, 227 60 34, 227 60 72

Казахстан

Алматы

050050, ул. Табачнозаводская, 20
Швейцарский центр
Тел.: (727) 244 15 05 (многоканальный)
Факс: (727) 244 15 06, 244 15 07

Астана

010000, ул. Бейбитшилик, 18
Бизнес-центр «Бейбитшилик 2002»
Офис 402
Тел.: (3172) 91 06 69
Факс: (3172) 91 06 70

Атырау

060002, ул. Абая, 2 А
Бизнес-центр «Сугас-С», офис 407
Тел.: (3122) 32 31 91, 32 66 70
Факс: (3122) 32 37 54

Россия

Волгоград

400089, ул. Профсоюзная, 15, офис 12
Тел.: (8442) 93 08 41

Воронеж

394026, пр-т Труда, 65, офис 227
Тел.: (4732) 39 06 00
Тел./факс: (4732) 39 06 01

Екатеринбург

620014, ул. Радищева, 28, этаж 11
Тел.: (343) 378 47 36, 378 47 37

Иркутск

664047, ул. 1-я Советская, 3 Б, офис 312
Тел./факс: (3952) 29 00 07, 29 20 43

Казань

420107, ул. Спартаковская, 6, этаж 7
Тел./факс: (843) 526 55 84 / 85 / 86 / 87 / 88

Калининград

236040, Гвардейский пр., 15
Тел.: (4012) 53 59 53
Факс: (4012) 57 60 79

Краснодар

350063, ул. Кубанская набережная, 62 /
ул. Комсомольская, 13, офис 224
Тел.: (861) 278 00 49
Тел./факс: (861) 278 01 13, 278 00 62 / 63

Красноярск

660021, ул. Горького, 3 А, офис 302
Тел.: (3912) 56 80 95
Факс: (3912) 56 80 96

Москва

129281, ул. Енисейская, 37, стр. 1
Тел.: (495) 797 40 00
Факс: (495) 797 40 02

Мурманск

183038, ул. Воровского, д. 5/23
Конгресс-отель «Меридиан»
Офис 739
Тел.: (8152) 28 86 90
Факс: (8152) 28 87 30

Нижний Новгород

603000, пер. Холодный, 10 А, этаж 8
Тел./факс: (831) 278 97 25, 278 97 26

Новосибирск

630132, ул. Красноярская, 35
Бизнес-центр «Гринвич», офис 1309
Тел./факс: (383) 227 62 53, 227 62 54

Пермь

614010, Комсомольский пр-т, 98, офис 11
Тел./факс: (342) 290 26 11 / 13 / 15

Ростов-на-Дону

344002, ул. Социалистическая, 74, литера А
Тел.: (863) 200 17 22, 200 17 23
Факс: (863) 200 17 24

Самара

443096, ул. Коммунистическая, 27
Тел./факс: (846) 266 41 41, 266 41 11

Санкт-Петербург

198103, ул. Циолковского, 9, кор. 2 А
Тел.: (812) 320 64 64
Факс: (812) 320 64 63

Сочи

354008, ул. Виноградная, 20 А, офис 54
Тел.: (8622) 96 06 01, 96 06 02
Факс: (8622) 96 06 02

Уфа

450098, пр-т Октября, 132/3 (бизнес-центр КПД)
Блок-секция № 3, этаж 9
Тел.: (347) 279 98 29
Факс: (347) 279 98 30

Хабаровск

680000, ул. Муравьева-Амурского, 23, этаж 4
Тел.: (4212) 30 64 70
Факс: (4212) 30 46 66

Украина

Днепропетровск

49000, ул. Глинки, 17, этаж 4
Тел.: (380567) 90 08 88
Факс: (380567) 90 09 99

Донецк

83087, ул. Инженерная, 1 В
Тел.: (38062) 385 48 45, 385 48 65
Факс: (38062) 385 49 23

Киев

03057, ул. Смоленская, 31-33, кор. 29
Тел.: (38044) 538 14 70
Факс: (38044) 538 14 71

Львов

79015, ул. Тургенева, 72, кор. 1
Тел./факс: (38032) 298 85 85

Николаев

54030, ул. Никольская, 25
Бизнес-центр «Александровский», офис 5
Тел./факс: (380512) 58 24 67, 58 24 68

Одесса

65079, ул. Куликово поле, 1, офис 213
Тел./факс: (38048) 728 65 55, 728 65 35

Симферополь

95013, ул. Севастопольская, 43/2, офис 11
Тел.: (380652) 44 38 26
Факс: (380652) 54 81 14

Харьков

61070, ул. Академика Проскуры, 1
Бизнес-центр «Telesens», офис 569
Тел.: (38057) 719 07 79
Факс: (38057) 719 07 49

Центр поддержки клиентов

Тел.: 8 (800) 200 64 46 (многоканальный)
Тел.: (495) 797 32 32, факс: (495) 797 40 04
ru.csc@ru.schneider-electric.com
www.schneider-electric.ru